

F MISE EN GARDE :

Ne pas couvrir le mobilier avec une bâche ou une nappe plastifiée et éviter tout contact prolongé avec des objets pouvant retenir l'eau ou l'humidité (pot de fleur, dessous de plat...) : combinée à la chaleur, l'humidité peut altérer l'aspect de la peinture.

GB WARNING :

Do not cover with a plastic layer or plastic table-cloth and avoid constant contact with any material which may retain water or humidity (flower pots, trivets,...) : combined with high temperature, humidity may degrade the paint.

D ACHTUNG :

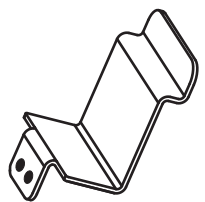
Bedecken Sie die Tischplatte nicht mit einer Plastikfolie oder Hülle und vermeiden Sie jeglichen verlängerten Kontakt mit Gegenständen, die das Wasser oder die Feuchtigkeit zurückhalten können (z.B. Blumentöpfe, Unterteller...) : Die Kombination von Feuchtigkeitsansammlung und Wärme kann den Anstrich schädigen.

Entretien des housses / To clean the fabric / Pflege des Schonbezugs



Le repassage renforce le traitement
Ironing reinforces the treatment
Bügeln erhöht die Wirksamkeit der Beschichtung





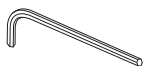
x1



x1



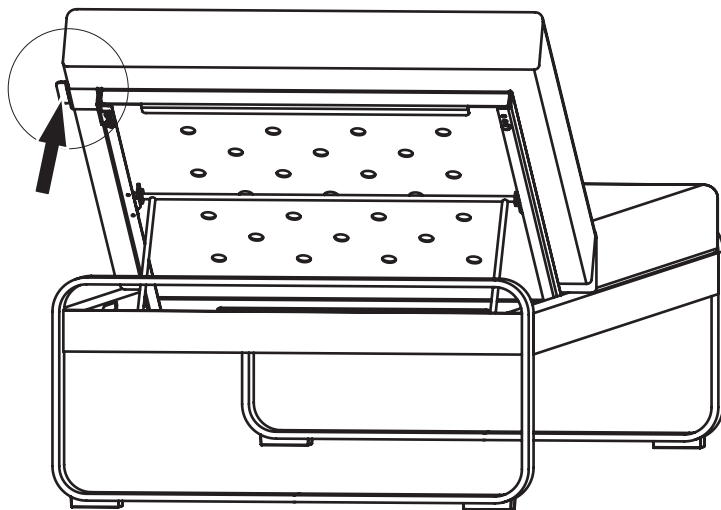
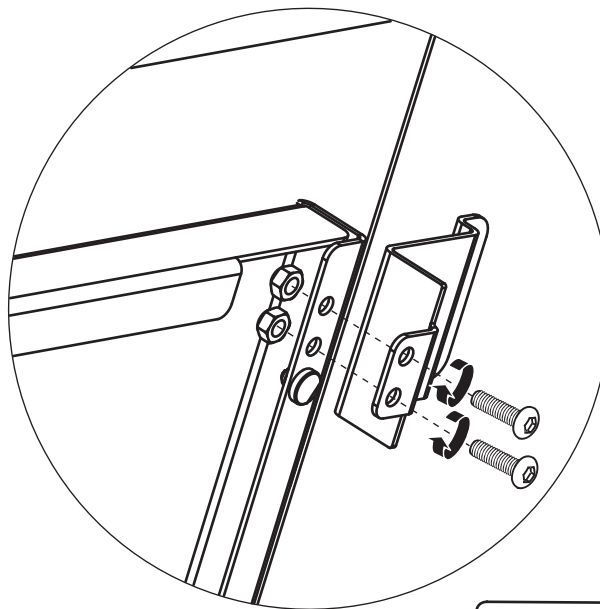
x1



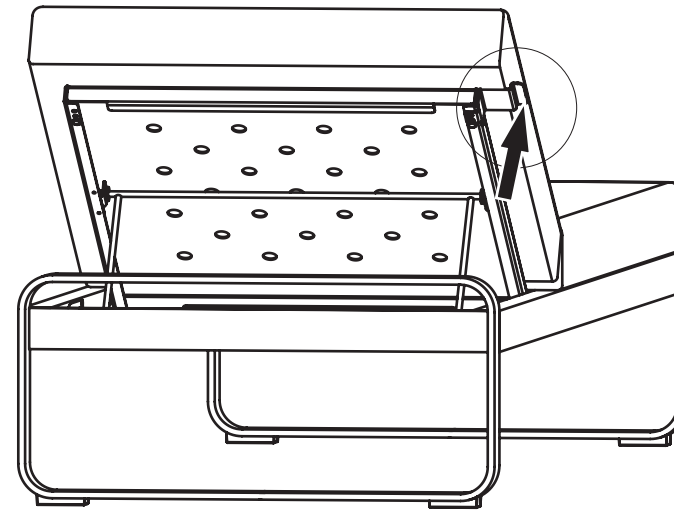
x1



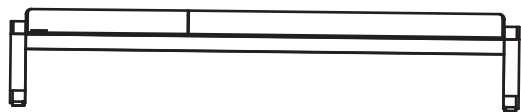
x1



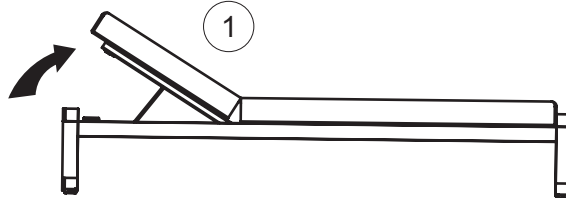
ou
or
oder



0



1



2

